

# Produktinformation

## Modell 1041 - CABALLERO



### ACHTUNG! - DIE NAHTVERARBEITUNG KANN WAHLWEISE ERFOLGEN:

1. LEDER UND STOFF: FÜHRUNGSNAHT ALS KAPPNAHT. SIE KÖNNEN DIE NAHT WAHLWEISE TON IN TON IN DER BEZUGSFARBE ODER ALS KONTRASTNAHT IN DEN FARBEN WEIß, NATUR, GRAU, ROST UND SCHWARZ BESTELLEN.
2. LEDER: OFFENKANTIG, WAHLWEISE TON IN TON IN DER BEZUGSFARBE ODER ALS KONTRASTNAHT IN DEN FARBEN WEIß, NATUR, GRAU, ROST UND SCHWARZ ERHÄLTICH.

*AUF ANFRAGE SIND AUCH SONDERFARBEN MÖGLICH!*



LEICHTES BEZOGENES PLATEAU  
MIT HOCHWERTIGEN METALLFÜßEN,  
WAHLWEISE IN VERSCHIEDENEN  
OBERFLÄCHEN ERHÄLTICH



FUNKTIONSRÜCKEN  
MIT HOCHWERTIGEN  
RÜCKENKISSEN



SOFTE EINGELEGTE  
KOMFORT-SITZKISSEN IN  
2 QUALITÄTEN ERHÄLTICH

  
bullfrog

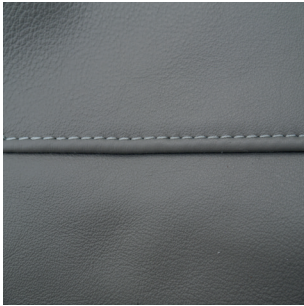
# modell 1041

design by kurt beier & kati quinger

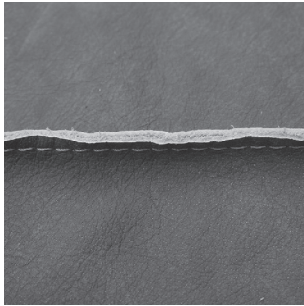


CABALLERO - EIN MODERNES MÖBELPROGRAMM FÜR LEGERES WOHNEN MIT LUXUSKOMFORT. EIN FUNKTIONSBESCHLAG IN DER RÜCKENLEHNE ERMÖGLICHT EIN INDIVIDUELLES EINSTELLEN DER SITZPOSITION. DER BESCHLAG LÄSST SICH SO WEIT ABKLAPPEN, DASS EINE BEQUEME RELAXPOSITION MÖGLICH IST. DIE EINGELEGTEN, SOFTEN SITZKISSEN SORGEN FÜR BEQUEMEN KOMFORT.

## NAHTVERARBEITUNGSVARIANTEN

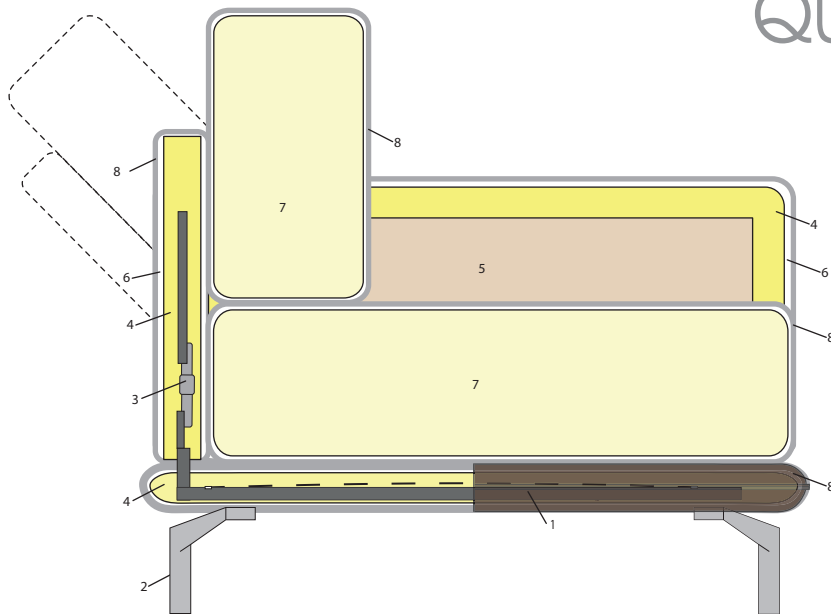


LEDER + STOFF:  
KAPPNAHT



LEDER:  
OFFENKANTIG

## Qualität im Detail!



- 1 - Bezogenes Metallplateau mit Nosagunterfederung
- 2 - Metallfuß, div. Oberflächen
- 3 - Metallrahmen mit Rasterbeschlag zum Verstellen der Rückenlehneigung
- 4 - Polyschaum
- 5 - Armteilgestell aus Holzverbundwerkstoff
- 6 - Polsterwatte
- 7 - Eingelegtes Sitzinlett mit oder ohne Schaumkern
- 8 - Bezug

**Achtung!** Das eingelegte Sitzkissen ist in 2 Qualitäten erhältlich:

1. Soffer Sitzkomfort: **Inlett** (Füllung: 50% HCS Kugelfaser und 50% Schaumstoffsticks)
2. Festerer Sitzkomfort: **Schaumkern** ummantelt mit Inlettmatte (50% Polsterdaunen und 50% Schaumstoffsticks)

# modell 1041

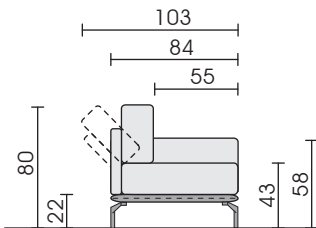
design by kurt beier & kati quinger

## Nahtvarianten Führungsnähte / Ziernähte

	Kaltnaht	Kappnaht	Offenkantig	Moccasinnaht Aufpreis	Twinnnaht Aufpreis	Zweinadelnaht	Kettelnnaht Aufpreis
<b>Stoff</b>		x					
<b>Leder</b>		x	x				

Die Nahtfarbe bei Ziernähten/Führungsnähten ist wahlweise Ton in Ton oder als Kontrastnaht in den Farben Weiß, Natur, Grau, Rost und Schwarz möglich. Auf Anfrage auch Sondernahthfarben möglich.

08.02.2017



Seitenansicht

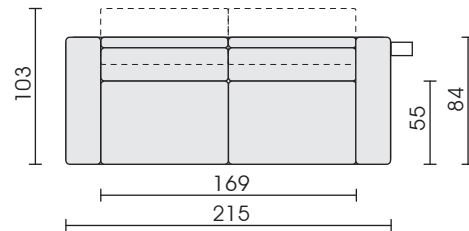
▷ = Mögliche Anstellseite

□ = Label

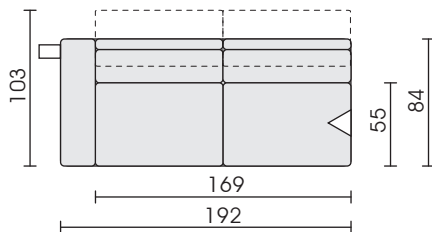
**Metallfuß**, Höhe: 18 cm

Schwarz matt / schwarz chromt satiniert / Nickel satiniert / Edelstahloptik

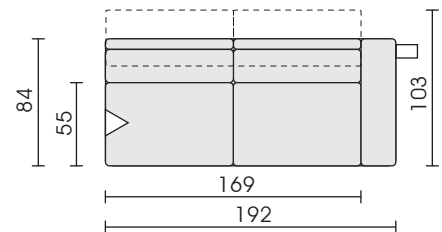
**Bodenfreiheit:** ca. 17 cm



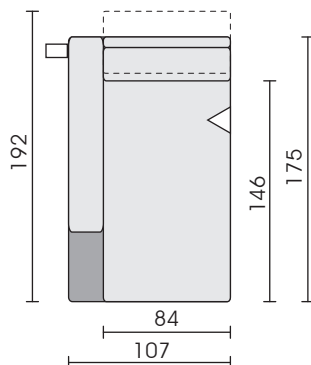
Sofa 2,5-sitz 2 AT  
**240**



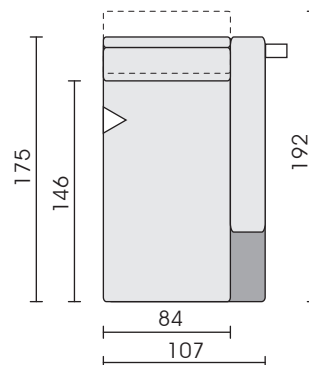
Sofa 2,5-sitz  
AT links  
**258**



Sofa 2,5-sitz  
AT rechts  
**257**



Recamiere  
Armteil links  
**420**

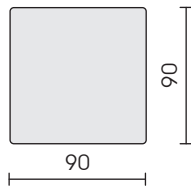


Recamiere  
Armteil rechts  
**410**

Jedes Möbel ist ein von Hand gefertigtes Unikat. Daher können Maßdifferenzen zu den hier angegebenen Größen entstehen. Ursachen sind:  
1. unterschiedliche Bezugsmaterialien (Stoff, Leder), 2. der Druck mit dem einzelne Typen zu Stellkombinationen verbunden werden, usw.  
Der Sitzkomfort von Teilen mit größerer Sitztiefe kann zu denen mit geringerer Tiefe differieren.

# modell 1041

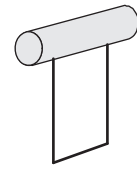
design by kurt beier & kati quinger



Hocker  
**540**

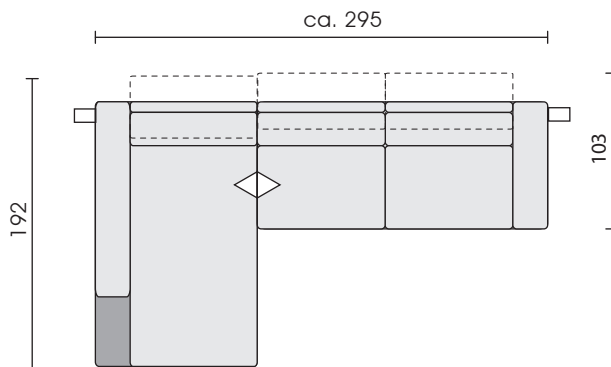


Kissen  
(Spitzkissen)  
(Kaltnaht)  
60 x 40  
**967**



Kopfstütze  
zum Stecken  
ø=18 L=66  
**640**

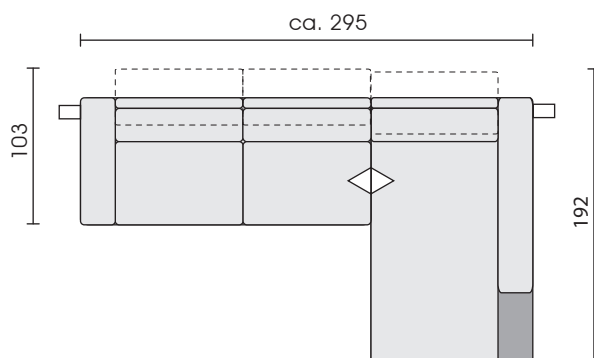
## Stellkombinationen:



**368**

Eckkombination links

- Typ 257  
- Typ 420



**367**

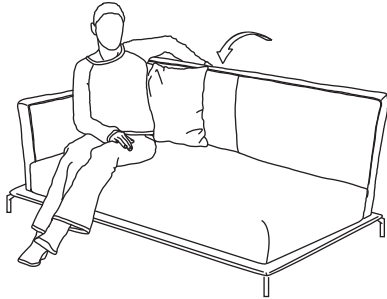
Eckkombination rechts

- Typ 258  
- Typ 410

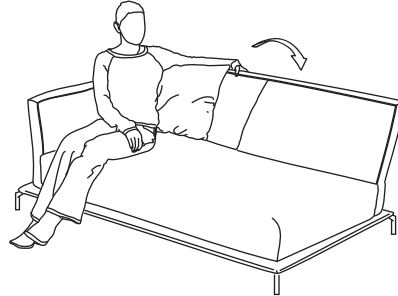
Jedes Möbel ist ein von Hand gefertigtes Unikat. Daher können Maßdifferenzen zu den hier angegebenen Größen entstehen. Ursachen sind:  
1. unterschiedliche Bezugsmaterialien (Stoff, Leder), 2. der Druck mit dem einzelne Typen zu Stellkombinationen verbunden werden, usw.  
Der Sitzkomfort von Teilen mit größerer Sitztiefe kann zu denen mit geringerer Tiefe differieren.

## Gebrauch der Rückenfunktion

---



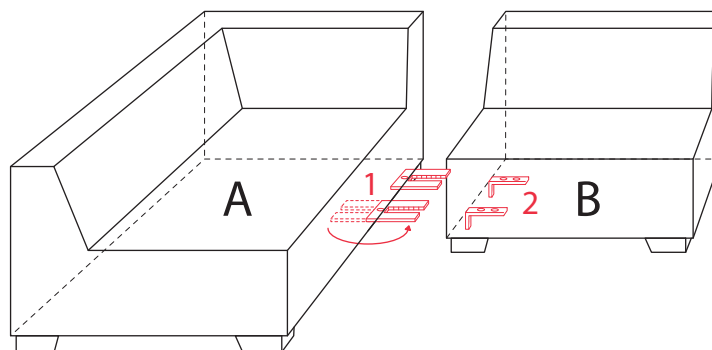
1. Verstellen der Rückenschräge:  
Greifen Sie den Rücken von außen  
und ziehen Sie ihn nach innen  
(auf sich zu).



2. Dann nach hinten bis zur  
Nullstellung abklappen und  
anschließend nach innen in  
die gewünschte Position  
einrasten.

## Verbindermontage

---



1. Verbinderratschen 1 von Teil A nach außen drehen.
2. Teil A und B fest zusammenschieben, so dass die Zungen 2 in die Rasterteile 1 greifen.  
(Klackgeräusch muss hörbar sein!)
3. Bei Demontage das Teil B mit den Zungen 2 etwas anheben und wegziehen.

## Verarbeitungshinweis Naturleder / Anilinleder / Vintageleder

### **Besonderheiten und spezielle Eigenschaften:**

1. Transparentes Erscheinungsbild mit Sichtbarkeit aller Naturmerkmale der Rinder- oder Wasserbüffelhaut, wie Leberflecken, Zeckenbisse, Vernarbungen, Heckenrisse, Haut falten, Schürfungen usw.
2. Stärkere Farbunterschiede von Haut zu Haut, von Partie zu Partie und auch innerhalb der Häute, da jede Haut eine andere Zusammensetzung aufweist und dadurch die Farbe unterschiedlich annimmt. Dies gilt insbesondere auch für Hautvernarbungen, Schürfungen usw. welche grundsätzlich dunkler färben als saubere Hautpartien. Diese Farbunterschiede können innerhalb einer Sitzgruppe auftreten und es kommt auch zu Abweichungen vom Ausstellungsstück zum gelieferten Sofa.
3. Seidenmatte Oberfläche im Auslieferungszustand welche im Gebrauch einen leichten, eleganten Glanz entwickelt (siehe Ausstellungsstück).
4. Farbliche Veränderung durch Lichteinfluß, sowohl Ausbleichen als auch Nachdunkeln (bei pflanzlich gegerbten Ledern) möglich, abhängig von der Art der Gerbung. Grundsätzlich niedrigere Lichtechtheitswerte als bei gedeckten Ledern.

All diese Merkmale des Leders und seiner Verarbeitung sind Zeichen der Originalität des Produktes und machen so jedes Sofa zu einem Unikat, bezogen mit Leder in seiner natürlichsten Erscheinungsform.

**Strikte Verarbeitung aller Naturmerkmale. Bis auf Haut durchdringende Löcher wird alles verarbeitet !!**

**Detailinfos zu unseren Naturledern und deren Verarbeitung finden Sie in unserer Broschüre „ Lederinformation Naturleder / Anilinleder“.**

## Allgemeine Pflegehinweise

### Grundsätzliches

Vermeiden Sie direkte Licht- und Sonneneinstrahlung und stellen Sie Ihr Sofa nie unmittelbar an die Heizung, oder eine ähnliche Hitzequelle. Bezugsmaterialien wie Leder, Stoff oder Microfaser dehnen sich unter Belastung. Dadurch können mit zunehmender Gebrauchsdauer Ihres Sofas Wellen und Falten im Bezug entstehen. Dies sind warentypische Eigenschaften und bilden keinen Grund für Beanstandungen. Alle unsere Möbelfüße sind, je nach Modell unterschiedlich, mit einem Standardschutz ausgestattet (Plastikkappe oder Filz). Bitte prüfen Sie, ob dieser Schutz für Ihren Bodenbelag geeignet ist. Wenn Sie sich nicht sicher sind, erkundigen Sie sich bitte im einschlägigen Fachhandel, um Schäden zu vermeiden. Bei polierten Aluminiumfüßen ist immer mit leichtem „Polierstaub“ zu rechnen. Dies ist materialbedingt und beim Einsatz von wertvollem, naturbelassenem Material nicht zu vermeiden. Auch hier sollten Sie vorsichtshalber prüfen, ob Schutzmaßnahmen für Ihren Bodenbelag nötig sind.

### Unterhaltungspflege

Um ihr Polstermöbel frei von Staub und Fusseln zu halten, empfehlen wir, es einmal im Monat mit der Polsterdüse auf niedrigster Stufe abzusaugen.

BULLFROG empfiehlt zur Reinigung seiner textilen Bezüge den Textilreiniger der Lederzentrum GmbH. Unsere Leder reinigen und pflegen Sie ebenfalls am besten mit Produkten der Lederzentrum GmbH. Exakte Hinweise, sowie die entsprechenden Produkte und Bezugsquelle finden Sie unter:

**[www.bullfrog-care.de](http://www.bullfrog-care.de)**

**oder**

**Lederzentrum GmbH  
Tel. +49551-770730  
Fax. +49551-7707322**

**e-mail: [info@lederzentrum.de](mailto:info@lederzentrum.de)**